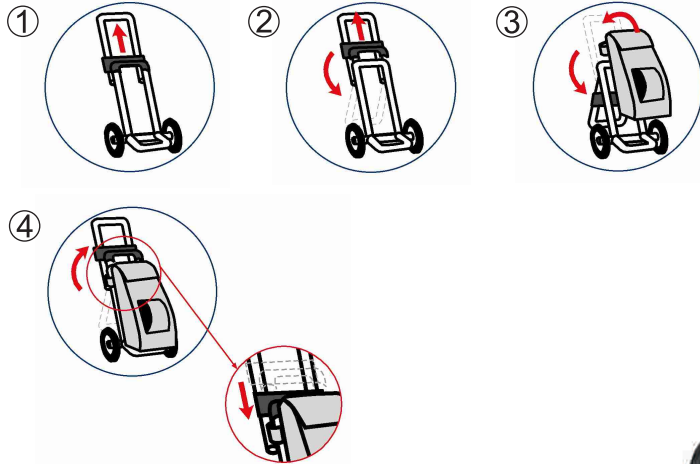


Taschen- und Gestellhandhabung

1. Schiebklammer hochschieben
2. Griffbügel nach unten klappen
3. Tasche bei heruntergeklapptem Griffbügel mit dem oberen Haltegurt (Rückseite Tasche) bis zum Scharnier über den unteren Teil des Gestells stülpen.
4. Griffbügel hochklappen, so dass der obere Haltegurt der Tasche zwischen Griffbügel und unterem Teil des Gestells sitzt.
5. Schiebklammer herunterschieben bis sie einrastet. Jetzt nur noch den unteren Haltegurt der Tasche unten am Gestell befestigen.

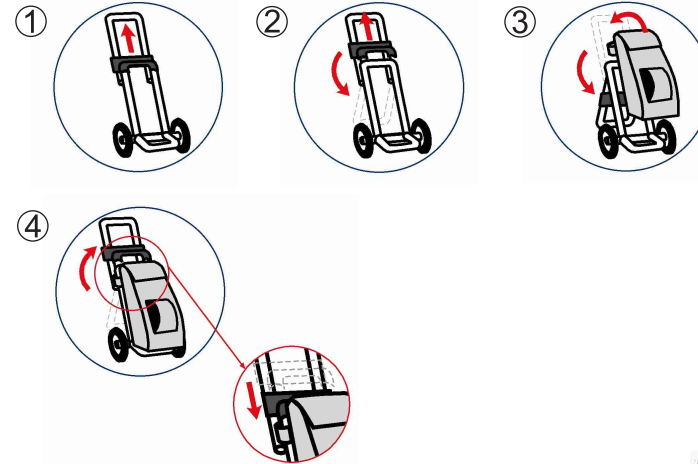


Radhandhabung und Wartung

Die Räder sind ohne Werkzeug abnehmbar. Zur Demontage das Rad einfach bei gedrückter Radfeder (die sich an der Außenseite des Rades befindet) vom Gestell ziehen. Zur besseren Lauffähigkeit und längeren Haltbarkeit können die Buchsen in regelmäßigen Abständen geschmiert werden z.B. mit farblosem Silikon Spray, weißem Teflon-Fett.

Handling of bag and frame

1. Push the clamp upwards
2. Fold the handle down
3. When the handle is folded down, attach the bag with the upper belt (at the backside) to the bottom part of the frame directly down to the hinge.
4. Fold up the handle again. The upper belt should be clamped between the upper handle and the lower part of frame.
5. Push the clamp down until it fully locks. Fasten the lower belt of the bag at the bottom part of the frame.

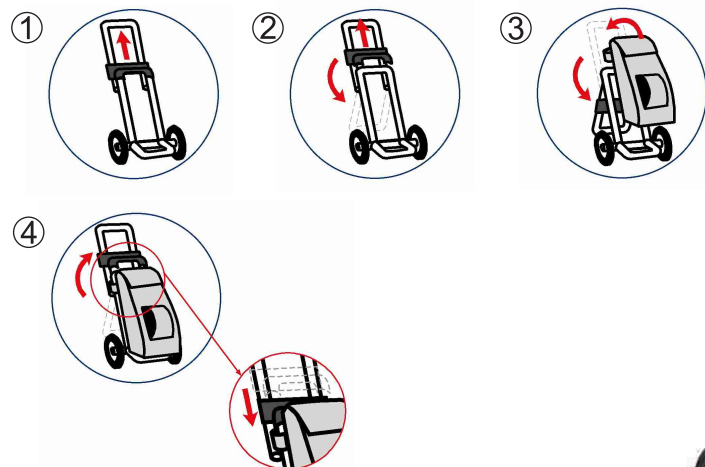


Handling and maintenance of wheels

The wheels can be removed without using any tools. To remove the wheel, simply pull it from the rack with the wheel spring pressed down. For better running capacity and longer durability, the bushings can be lubricated with grease at regular intervals (e.g. with clear silicone spray, white Teflon grease).

Maniement du sac et du châssis

1. Poussez la pince coulissante vers le haut afin de rabattre la poignée.
2. Rabattre la barre de poignée vers le bas.
3. Installez le sac sur la base du châssis et passez la sangle supérieure autour de l'arceau.
4. Redressez la barre de poignée de façon à coincer la sangle supérieure du sac.
5. Poussez la pince coulissante vers le bas jusqu'à la clipser avec l'arceau.
Il suffit ensuite de fixer la sangle inférieure du sac autour des tubes du bas du châssis.

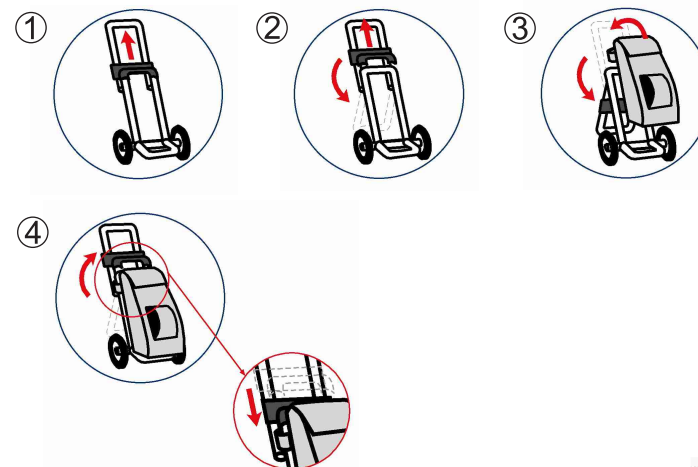


Démontage et entretien des roues

Les roues se démontent facilement sans aucun outil. Il suffit d'appuyer sur le ressort de la roue pour la retirer du châssis. Un graissage régulier des douilles garanti un fonctionnement optimal et durable des roues (grâce à de la silicone incolore en atomiseur ou de la graisse blanche au Téflon).

Impiego di borsa e carrello

1. Spingere la staffa scorrevole verso l'alto
2. Ribaltare il manico verso il basso
3. Ribaltato il manico verso il basso, inserire la borsa con la cinghia di supporto superiore sul telaio principale fino alla cerniera.
4. Ribaltare il manico verso l'alto, in modo che la cinghia di supporto superiore della borsa rimanga bloccata tra il manico e il telaio di base.
5. Spingere la staffa scorrevole finché non scatta in posizione. Fissare ancora la cinghia di supporto inferiore al telaio di base.



Manutenzione delle ruote

Le ruote sono estraibili anche senza attrezzi. Per lo smontaggio tirare semplicemente la ruota dal telaio premendo la molla della ruota stessa. Per garantire una maggiore scorrevolezza e durata delle ruote, lubrificare i bulloni ad intervalli regolari (per esempio con spray al silicone incolore o con grasso di teflon bianco).